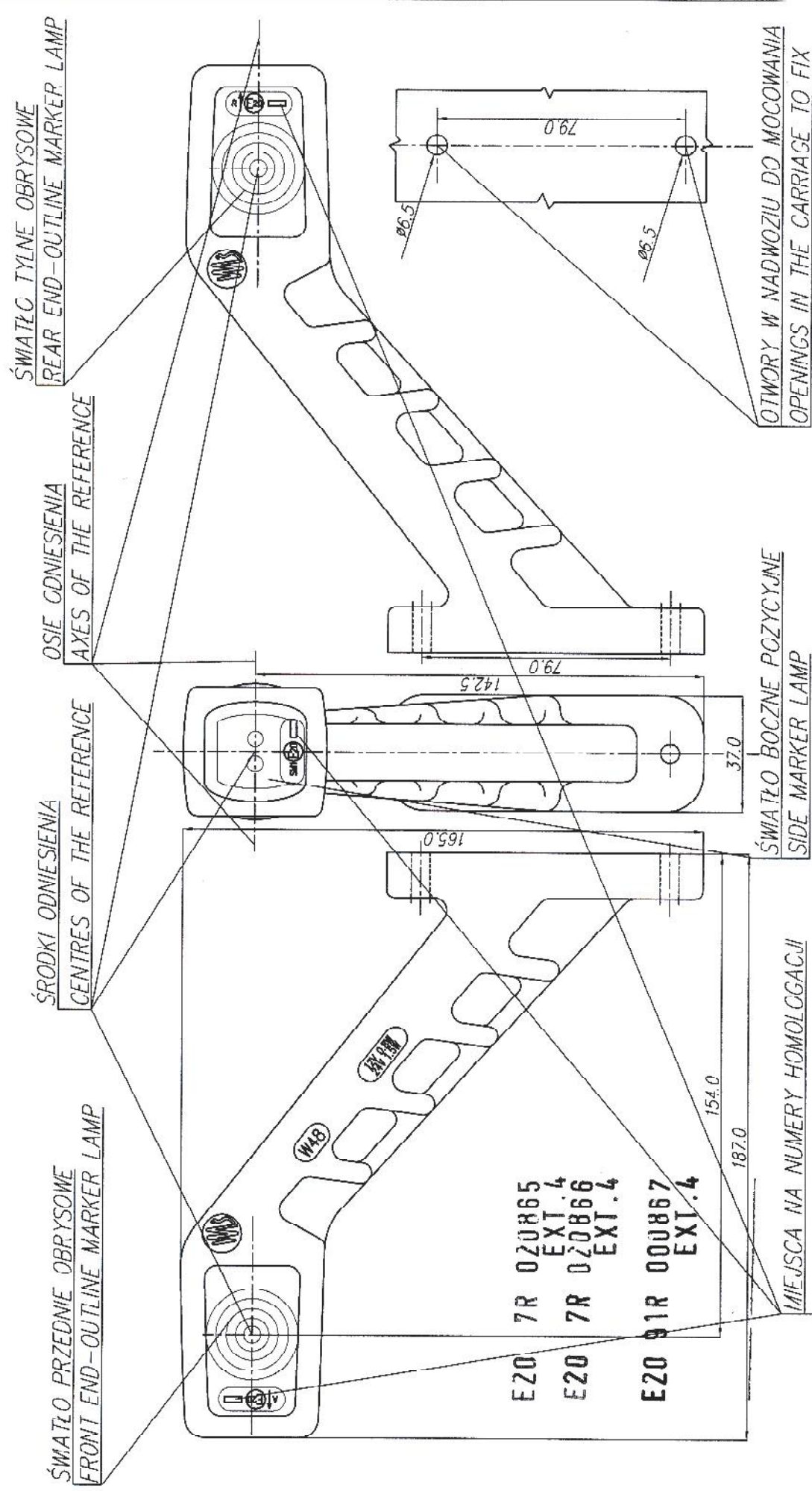


PRZETWORSTWO TWORZYW SZTUCZNYCH  
**WAS**  
**JÓZEF I LEŚZEK WAS**  
 SPÓŁKA JAWNA  
 Godzikowice, ul. Stalowa 7, 9  
 55-200 O.Ł. A.W.A.  
 tel. (071)313 95 18, tel./fax (071)313 35 52  
 Regon 931951967, NIP 912-16-54-900

**ZESPÓŁONA OBRYŚOWA PRZEDNIO-TYLNA I POZYCYJNA BOCZNA TYPU W48**  
**FRONT-REAR END-OUTLINE AND SIDE MARKER LAMP ASSEMBLY TYPE W48**



E20 7R 020865  
 EXT.4  
 E20 7R 020866  
 EXT.4  
 E20 91R 000867  
 EXT.4

MIEJSCA NA NUMERY HOMOLOGACJI  
 PLACES FOR THE APPROVAL NUMBERS

ŹRÓDŁO ŚWIATŁA: ELEKTROLUMINESCENCYJNE 12V LUB 24V  
 LIGHT SOURCE: ELECTROLUMINESCENT 12V OR 24V

NINIEJSZY RYSUNEK JEST CZĘŚCIĄ WNIOSKU O ROZSZERZENIE HOMOLOGACJI  
 THIS DRAWING IS A PART OF THE APPLICATION FOR THE EXTENSION OF APPROVAL

GODZIKOWICE, 03.09.2009